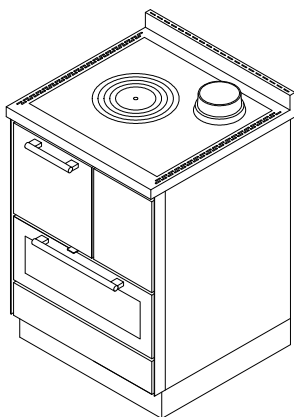
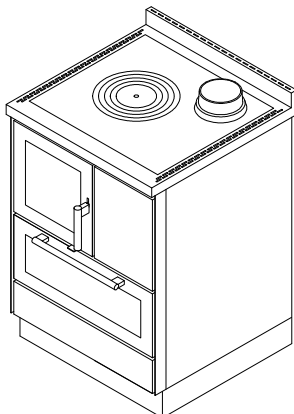


F60**COCINAS DE LEÑA serie "CLASSICA"** **de manincor**

mm 600x600xh860

certificación CE EN -12815



Disponible en los colores:

Blanco, Azul, Verde, Gris, Negro, Rojo, Marfil, Corten, Inox

(manillas inox D5)

Versiones Arte 11, 12, 13, 14:

Blanco, Azul, Verde, Gris, Negro, Rojo, Marfil, Corten

(pomo a elección níquel pulido-satinado-latón pulido)

DOTACIONES STANDARD:

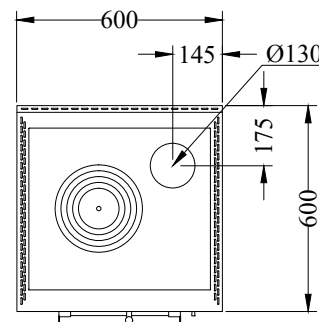
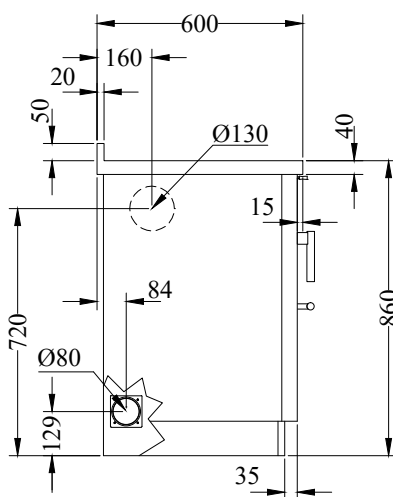
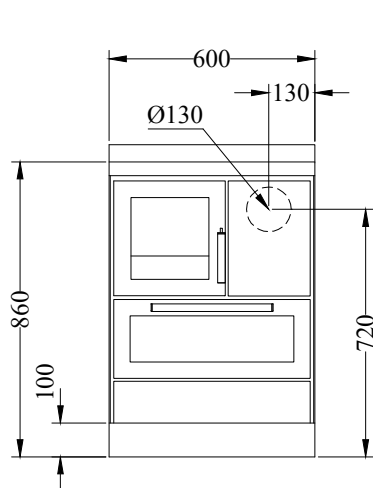
- salida de humos superior a la derecha o a la izquierda \varnothing 130 mm
- horno mm 350x420xh140 con luz y termómetro
- puerta fuego con vidrio tripló
- guías correderas para bandejas de horno
- encimera de fundición mm 530x470 con anillos
- puertas fuego y horno acero inox
- plano inox desde mm 40 (h. total 860 mm) A2 - B4
- zócalo inox h. 100 mm ajustable en altura y en profundidad
- toma de aire exterior \varnothing 80 mm

SOBRE PEDIDO:

- salida de humos posterior a la derecha o a la izquierda \varnothing 130 mm
- encimera de vitrocerámica (solo salida posterior)
- puertas fuego y horno lacadas Negro
- puerta fuego ciega

ACCESORIOS:

- pasamanos inox o latón frontal, 2 o 3 lados
- disco de alto rendimiento
- cobertura inox de la encimera



Versión con salida de humos a la derecha. La versión con salida de humos a la izquierda está simétrica.

DATOS TÉCNICOS

Potencia nominal: 5.1 kW

Rendimiento: 85 %

Potencia máxima: 6.5 kW

CO con 13% de oxígeno: 0.09 %

Temperatura gases en la salida: 197 °C

Flujo salida gases: 6.7 g/s

Dimensiones cámara de combustión (LxPxH): 20x35x21 cm

Polvo con 13% de oxígeno: 25.6 mg/Nm³

Dimensiones abertura de carga (LxH): 20x18 cm

Toma de aire exterior: \varnothing 80 mm

Depresión de la chimenea: 0.12 mbar

Peso neto/con embalaje: 165/180 kg